



製品概要  
スパルトフィックス



薪製品のための  
薪プロセッサ

本物の性能を発揮するの真のパワー

[www.posch.com](http://www.posch.com)



# 本物の性能を発揮する の真のパワー

70年間、当社は過酷な作業を容易にする装置を開発してきました。特許を取得しており、他所では見いだせないユニークな解決策で。次の事をあなた自身で確認してください: あなたは POSCH のマシンが他社の装置と比較して、力強さ、スピードそして利便性で優っていることを。





# 最高のパフォーマンスの ためのベストマシン

POSCH は、薪加工のための大型機械に関して、間違いなく革新リーダーです。市場における他社製品では、これほど見事に耐久性を実現する頑丈な設計と最大限のノウハウ、高品質の構成部品を兼ね備えるものはありません。



## 強力なマシンのための最新 技術の製造

製品のためにあらゆる技術的な可能性を考え尽くし、POSCH は高品質の製造加工のために最新技術のプロセスだけを使います。

## 長時間稼働のための高品質 コンポーネント

どのマシンもその個別のコンポーネントもパワフルです。そのために、当社はコンポーネントを選択するとき、パフォーマンスと耐久性に特別な配慮を払います。

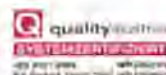


## お客様に寄り添い素晴らしい ソリューションを創出します

当社は多くのユーザー様と接しているため、利益の出る新製品の確かな必要条件を理解しています。当社は、成功する実力を証明したマシンを日々の研究で常に改善し続けようとしています。

当社の約束：スペアパーツ供給20年保証





効率的な切断&薪割り

## プロのための薪プロセス

最高級の薪のための強力な、そして耐久性のある解決策への投資については、南シチリア近辺に手段がありません。ライブニッツには、薪処理加工のための機械の最も先進的な生産拠点があります。POSCHによって作られた薪プロセッサは世界中の最も厳格な要件を満たします。

### 製造加工能力を通じてより高い品質

POSCHは技術的能力と最新技術の生産工程の組合せをベースにそれぞれ特有のマシンを製造します。レーザーカットシステム、CNCカットと溶接ロボットは最高の精度を保証します。ドイツ工業規格による資格を持った当社の経験豊かな溶接工が溶接された構造物の最高品質を常に保証します。





## 先端技術が長い耐用年数を標準として保証します

当社のマシンは開発当初から、最大動力、耐久性と最少メンテを求めて設計されます。最も革新的なプロセスだけを生産に使用します。当社は素晴らしい解決策の組合せにより常に最適の製品品質を保証します。



ライプニッツ：耐久性の発祥地

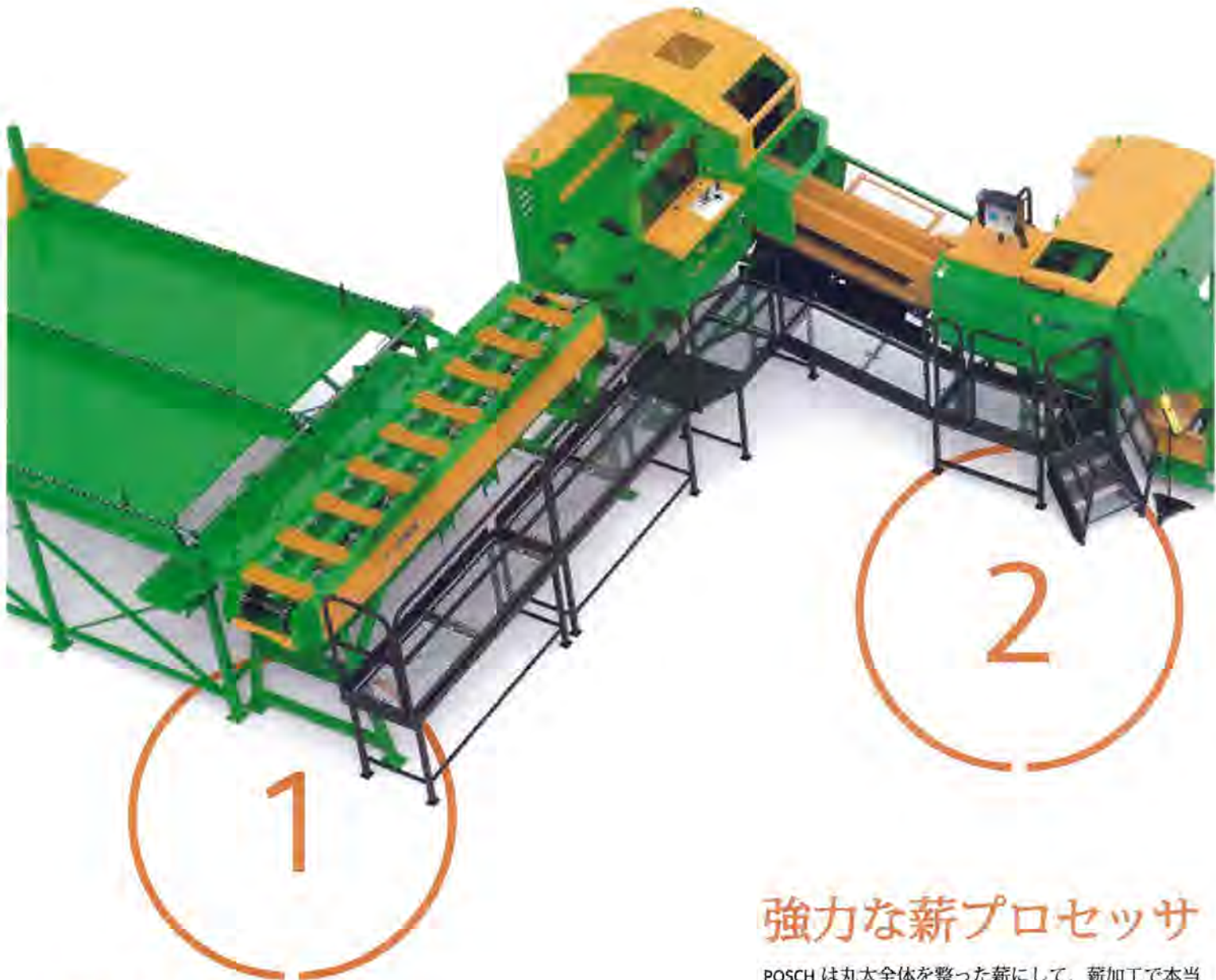
最高の製品品質を保証するために、当社は製造加工の最良のプロセスと品質管理に投資し続けます。

## 頑丈な設計と精度で安定した価値を保証します

皆が本当にうまく自分たちの仕事をするとき、良い考えが特に長い耐用年数をもつ最高の製品をもたらします。宣言されたゴールは当社の製品に長い耐用年数を保証することです。



# POSCHの一連の製品 薪加工で本当に収益を上げる方法



## 絶え間なく投入

縦横のコンベヤーを自在に最良の方法で組み合わせられます。丸太をトラクター、フォークリフトトラックや材木荷積みクレーンを使ってまっすぐに載せると、最大直径6.5cmまでの丸太が薪プロセッサの上をスムーズに流れます。

→P.19からご覧下さい。

## 強力な薪プロセッサ

POSCHは丸太全体を整った薪にして、薪加工で本当に収益が上がるようにします。当社が並外れた時間当たりの生産量で移動式多目的ユニットから薪工場まで、着実な数値でゆるぎない解決策を実現します。

→P.12からご覧下さい。



非常に大きな丸太の連続供給から効率的な薪処理や整った薪のそれ以降の処理と梱包まで、全て当社だけで最適な解決法を提供します。



## 効率的な薪の取り扱い

輸送、梱包、荷積みなどをきれいに。他ではこれ程容易には決してできません。さらに、これらの追加マシンは薪の品質を向上します。大量の時間当たり処理能力と強力な投入力で、大型設備でさえ、アイドリング状態のないことを確認できます。そしてあなたは何時間も連続して良くなった薪品質と収益性が向上し、利益を得ます。

※詳しくはこちらをご覧ください。





# のこぎり切断と薪割りの 真の実力 薪加工の生産量アップ

POSCH 薪プロセッサが丸太全体を整った薪に変え、薪加工で本当に収益を上げるようにします。当社が並外れた時間当たりの生産量で移動式多目的ユニットから薪工場まで、着実な数値でゆるぎない解決策を実現します。



**max. 41 cm**

丸太の直径

P12 7015



**max. 55 cm**

丸太の直径

P28 から



**max. 65 cm**

丸太の直径

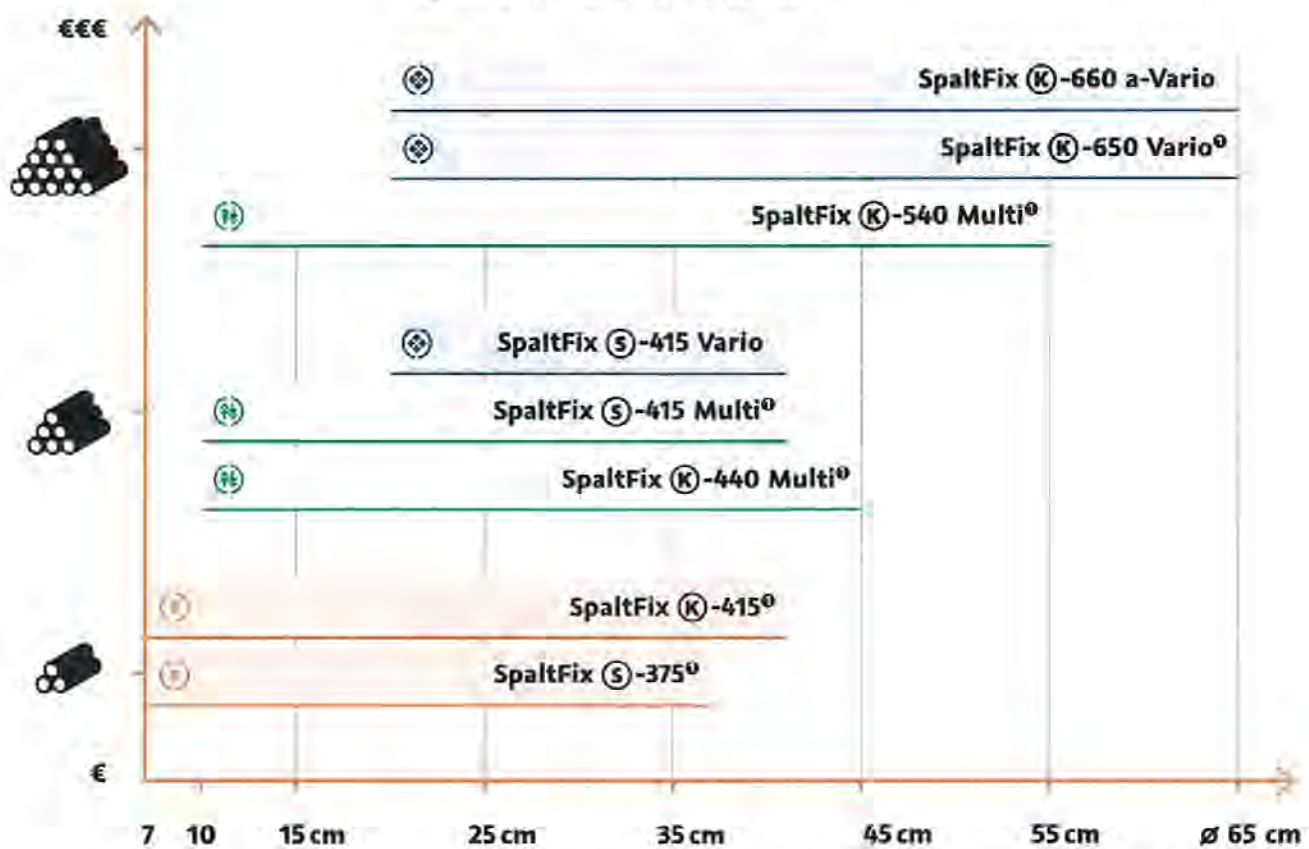
P32 から



# POSCH のスパルトフィックスシリーズ 完璧なのこぎり切断 / すべての要件を 満たす薪割りシステム

年間加工数量

## 全薪プロセッサの概要



最適の薪品質のための丸太直径

① 移動式オプション：別の場所でも最良の結果を得るために、これらのマシンは適切なシャーシで設置可能です。

② のこぎりブレード S - シリーズ

③ チェーンソー K - シリーズ





標準  
薪割りシステム



トライとテスト用システム  
プッシュオン薪割りナイフは工具なしで変更可能で、最速の結果が出ます。1サイクル、薪8本



マルチ  
薪割りシステム



ナイフ変更無しでより多く選択  
油圧で調節可能なフレームナイフは丸太直径に応じて、ナイフ変更無しでサイクル毎に最高18本の薪を生産します。



可変  
薪割りシステム



規格化された出来栄のための可変性  
X形状の薪割りナイフを使ったシステムは、セットする薪太さで5cmから15cmまで、単一の高品質な薪を作り出します。



⑤ のこぎりブレード S - シリーズ  
強力な **WIDIA** のこぎりブレードは素晴らしい切断力を持ち、耐用寿命が長いのが特徴です。

⑥ チェーンソー K - シリーズ  
**SuperCut harvester** のこぎりは丸太直径65cmまで、速くて安全な切断を保証します。

チェーンオイルタンクと、油圧のチェーンとピンと張ったブレードはメンテナンス頻度の少なさを保証します。



STANDARD splitting system

# スパルトフィックス S-375 WIDIA 丸太鋸装備 薪プロセッサ

速い



25 ルース m<sup>3</sup>/h

ルース立法メーカー時

強力



12t

最大薪割り力

効率的



37 cm

丸太最大直径

SpaltFix S-375

## 非常に強力な 多目的解決策

① 操作レバーで簡単に  
コントロール



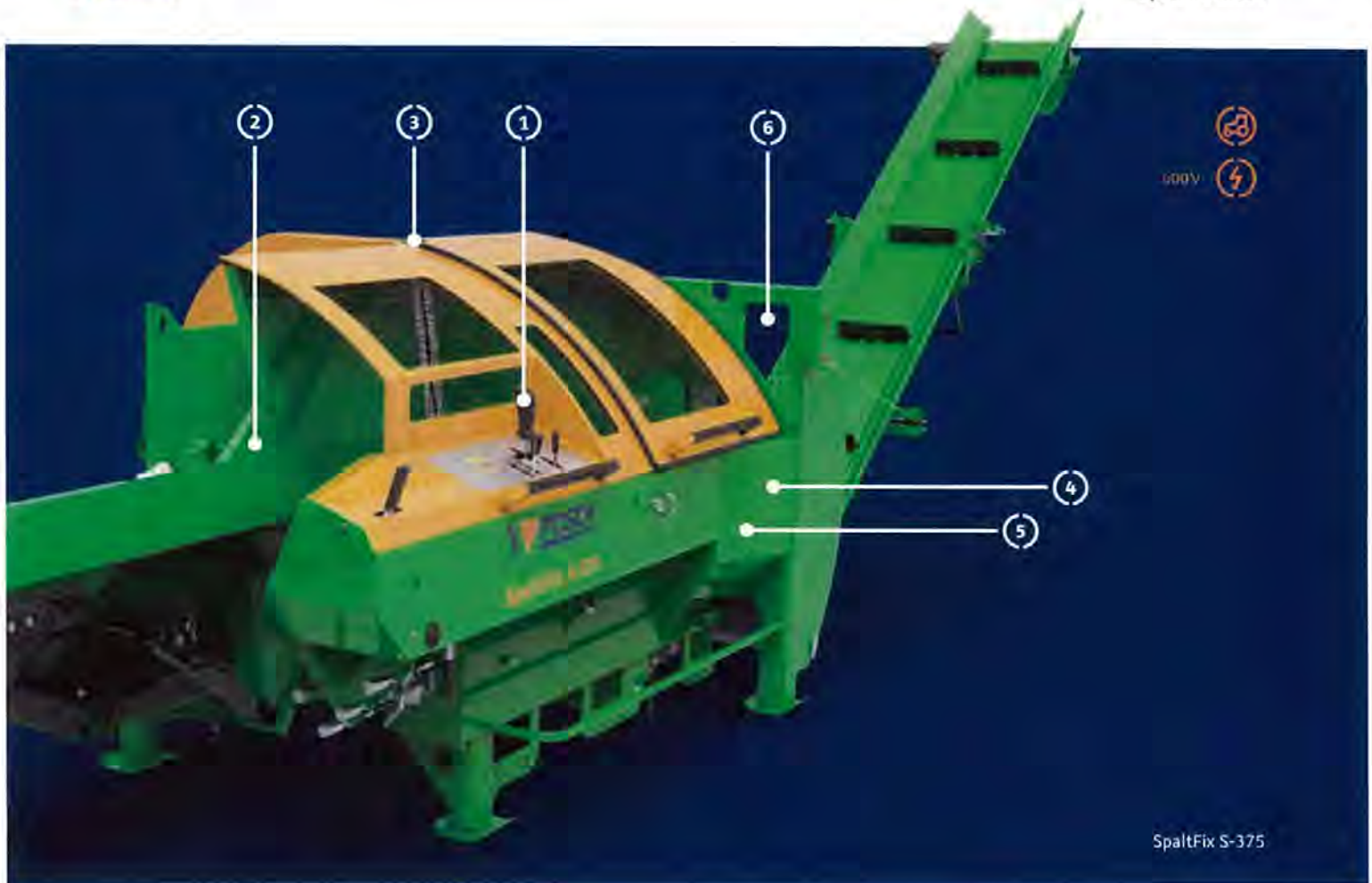
丸太をスパルトフィックスに載せるとすぐに、切断と薪割りプロセスは操作レバーを使って安全で容易にコントロールできます。

② 連続充填と安全な薪割り



供給ベルトは丸太をのこぎりの切断ポジションに運び入れます。油圧のダウンホルダーと自動的に持ち上あがる材木ストッパーで丸太が詰まるのを防ぎます。





SpaltFix S-375

3 パワフルなWIDIAのこぎりブレード



切断性能を高め、より耐用年数の長い、直径90cmの強化されたWIDIAのこぎりブレードが装着されています。より静かで、よりパワフルな切断プロセスを約束します。

5 さらにオプション  
オンリーカットシステム



スパルトフィックスS-375は薪割りナイフなしで高性能なこぎりとしても使用できます。薪割りナイフは数ステップで取りはずせます。そしてそのユニットは短時間でこぎりで切り落とされたお望みの材木を作り出します。オートスプリットで例えば、短い切断材がたぎつげに加工されます。

4 薪処理時間の大幅な省力化



オートスピード機能により、スパルトフィックスは自動的に適切な薪割り速度を選択します。それは切断、分割、そして装てんの作業を1ステップで行い、毎回最高スピードで最大8本の薪を作ります。

6 コンパクトサイズなので  
輸送が簡単



スリーポイントリンケージを使えば、スパルトフィックスは野外での利用に理想的に対応できます。短時間内に輸送から作業ポジションに切り替えられ、すぐに仕事を始められます。





スバルトフィックス  
S-375 の動画:  
[www.posch.com/en/  
video/SpaltFix-S-375](http://www.posch.com/en/video/SpaltFix-S-375)

The SpaltFix S-375

## コンパクトな動力とウルトラモバイ イルソリューション

輸送が容易であり、どこでも地域団体や薪加工業者のために必要とされる薪を生産し、そしてあなたのために多くの処理時間を節約します。

### 正確な薪割りプロセス

油圧駆動の丸太供給装置は操作レバーを使って容易にコントロール出来ます。

油圧で調節可能な押し込みナイフを4, 6あるいは8割り用に、工具なしで容易に変更できます。押し込みナイフを取り外してしまえば、スバルトフィックスは高性能なのござりとして使用できます。





# スパルトフィックス S-375

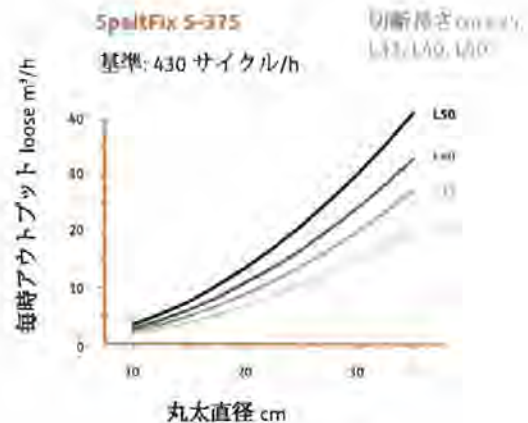
操作レバーコントロールのコンパクト薪プロセッサ



400V



- 丸太の直径 7-37 cm
- 薪長さ 20/25/30/33/35/40/45/50 cm
- 1サイクル当たり最大薪数 8本
- 油圧丸太供給装置  
長さ2 mの供給ベルト付き
- WIDIA のこぎりブレードの鋸システム  $\varnothing 90$  cm
- 油圧によるのこぎり前進 自動ストップリフティングとダウンホールド機能
- 押し付け薪割りナイフ 標準 4分割
- 薪割り力 12t
- 前進/戻り 最大スピード 47/42 cm/s  
オートスピード機能
- チップ摘出接合
- ターボパッケージ (オプション) 1時間当たりの薪本数増



## 時間当たり薪加工数を増やすターボパッケージ

コンパクトなスパルトフィックス S-375 は1時間に最高20ルースm<sup>3</sup>の薪を加工します。オプションのターボパッケージで、開け閉めされる小型ののこぎりバルブと薪割りストローク減少機によって最高25ルースm<sup>3</sup>/時間まで生産できます。

## 適切なアドオンのさらなるオプション

適当な縦長シャーシでスパルトフィックスは運転に適し、あなたは速く仕事場に到着できます。

いっそう効率的な薪処理プロセスは丸太コンベヤー送りシステムによって確実に絶え間なく供給してくれます。(縦方向と横方向コンベヤー)

07 11 51 11




**STANDARD splitting system**

# スパルトフィックス K-415 – プロフェッショナルチェーン ソー装備の薪プロセッサ

速い

**12**

1サイクル最大薪数

強力

**15t**

最大薪割り力

効率的

**41 cm**

丸太最大直径

SpaltFix K-415

## チェーンソー 装備のコンパクト動力

### ① 片手操作レバーで快適なオペレーション



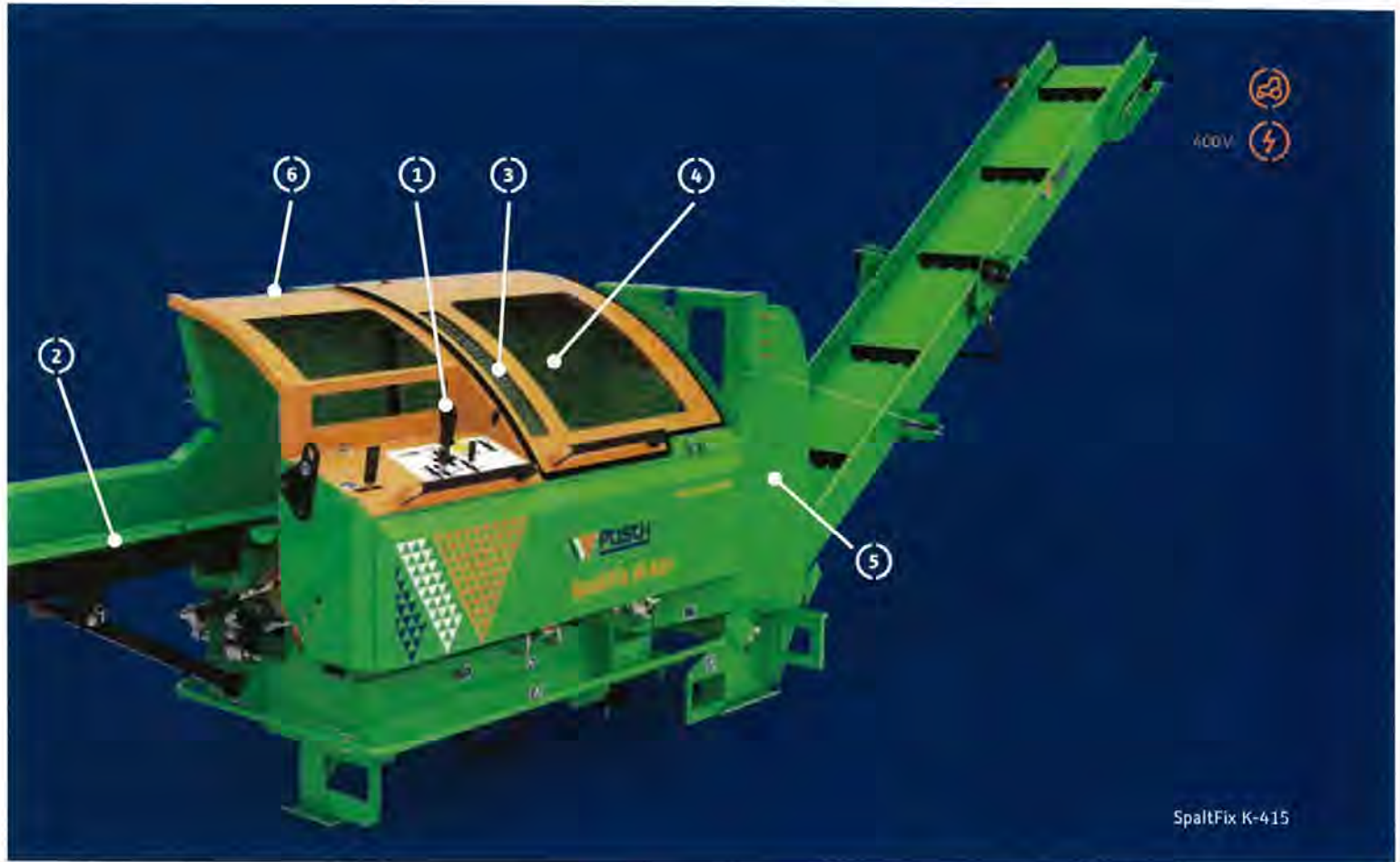
丸太の薪割りと同様、油圧で操縦される丸太供給機は片手操作のレバーによって使い勝手良く操作できます。

### ② 連続供給



幹は長さ 2 m の供給ベルトによって供給されます。オプション、可動式の縦のチェーンコンベヤーで、仕事の流れはいっそう効率的になります。





SpaltFix K-415

**3** 高速で安全に切断する強力なプロフェッショナルチェーンソー



53cmのチェーンソーは丸太を20-50cmの希望の長さにカットします。ハーベスターモーターとチェーン潤滑ポンプでメンテナンスフリーです。

**5** 1サイクルで12本の薪にする薪割りナイフを接続可能



使われた薪割りナイフのタイプによって動作毎に4本、6本、8本、12本の薪が作れます。ハンドウインチを使ってナイフは簡単に付け替えられます。(オプション)

**4** 材木ロッカーで滑らかな丸太移動



自動材木ロッカーは切断された木片を15トン力で薪割りナイフに押し付ける25 x 25cmの大きさの押し付け部品へ移動させます。

**6** 容易な輸送のためにコンパクトサイズ



ベルトコンベヤーはそれ以降の処理のために仕上がった薪を輸送します。それはクランクを使って短時間で折り畳むことができ、そしてスリーポイント連結で輸送準備ができます。薪生産者にとって理想的です。





スパルトフィックス  
K-415 の動画  
[www.pasch.com/en/  
video/SpaltFix-K-415](http://www.pasch.com/en/video/SpaltFix-K-415)

SpaltFix K-415

## チェーンソーを装備した コンパクトな動力

新型薪プロセッサはプロフェッショナルチェーンソーを  
備え、最高直径 41 cm の丸太を操作レバーでコント  
ロールします。

### 丸太から薪を 生産

油圧で駆動する丸太供給装置は長さ 2  
m の供給ベルトを使用。操作は簡単で  
す。片手操作レバーでコントロール  
します。のこぎり供給装置も油圧制御  
で、自動ストップ換気装置と制限機能  
を備えています。





# スパルトフィックス K-415

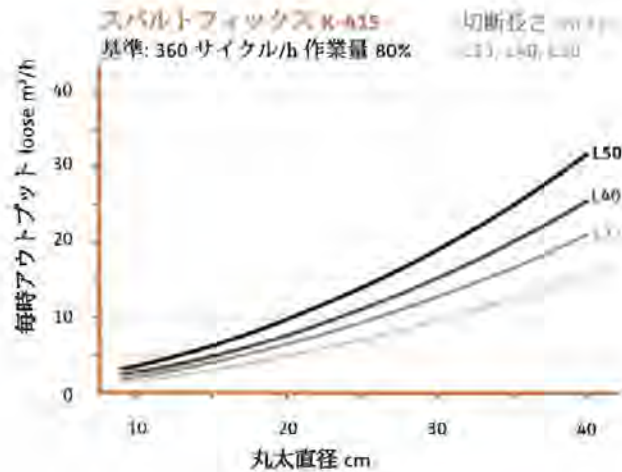
プロフェッショナルチェーンソー搭載のコンパクトな動力



4000



- 丸太の直径 7-41 cm
- 薪長さ 20/25/30/33/35/40/45/50 cm
- 1サイクル当たり最大薪数 8本又は12本\*
- 長さ 2 m の供給ベルト付きの油圧丸太供給装置
- 切断システム プロ用チェーンソー 53 cm
- 油圧によるのこぎり前進 オートストップリフティングとダウンホールド機能
- プラグ取り付けの薪 4 本用薪割りナイフ
- 薪割り力 15 t
- 前進 / 戻り 最大スピード 32/35 cm/s
- オイルクーラー
- チップ排出接合
- オンリーカット機能



\*limited to a maximum D 35/33 cm / \*maximum D 35/33 cm



## プロフェッショナルチェーンソー

プロ仕様のこぎりバーは毎分 12,000 回転で丸太を切断します。油圧のチェーンオイルタンクヒーターが設置されておりチェーンソーを取り替える場合はツール・フリー・アクセスです。

## いつもあなたのそばに

専門家のための薪プロセッサは常に均整がとれているべきです。コンパクトサイズのスパルトフィックス K-415 はトラクターで容易に輸送できます。地域共同体と薪生産者がどこでも希望の薪を生産できます。





# スパルトフィックス S-415 マルチ 高性能のオールラウンダー

速く



12

1サイクル最大薪数

強力



18t

最大薪割り力

効率的



41 cm

丸太最大直径

SpaltFix S-415 Multi

ウェッジ変更  
無しでより多  
くの薪を

1 2本の操作レバーで全てをコントロール



丸太が供給ベルトに達するとすぐに、切断/薪割りプロセスは2本の操作レバーで安全に、容易にコントロールできます。

2 連続供給



操作レバーを使い、丸太はベルトコンベヤーを經由して油圧でWIDIAのこぎりブレードに移動されます。縦と横のコンベヤーで構成するログサポートシステムは必要に応じて個別に結合することができます。





SpaltFix S-415 Multi

3 WIDIA 高性能のこぎりブレード搭載のこぎりユニット



直径 100 cm の WIDIA カーバイドのこぎりブレードで丸太を 20 から 50 cm に短くし、そのブレードは大変長持ちします。油圧式丸太ダウンホルダーは切断プロセス中、安全に丸太を保持します。

5 マルチ薪割りウェッジによりさらなる可能性



油圧で調節可能なマルチフレーム薪割りウェッジは簡単に丸太直径に順応させることができます。ウェッジを変更せずに 2 本、6 本、12 本の薪を 1 ステップで生産出来ます。

4 薪割りプロセスへ丸太をスムーズに移送



全ての切断された丸太は油圧操作されたウッドロッカーによって薪割りパンチに送られます。パンチは薪割りウェッジへと丸太を押しします。

6 速くて効率的なので高収益



オプションとして、薪をきれいで、1 ステップで販売準備のための梱包ができます。POSCH による適切なベルトコンベヤー、薪のクリーニングと梱包であなたの薪生産を最適化してください。





スパルトフィックス S-415  
動画:  
[www.posch.com/en/video/  
SpaltFix-S-415-Multi](http://www.posch.com/en/video/SpaltFix-S-415-Multi)

Firewood processor SpaltFix S-415 Multi

## 多彩な働き：ウェッジ変更なしで多くの薪

最大直径 41 cm の丸太を 1 サイクル毎に最大 12 本の薪にします。マルチ薪割りシステムのおかげです。

### 2本の操作レバーによるオペレーション

WIDIA のこぎりブレードは最大 50 cm まで、要望の長さに丸太を短くします。切断された丸太は調節可能なフレームナイフに 18 トンの薪割り力で、押しつけます。



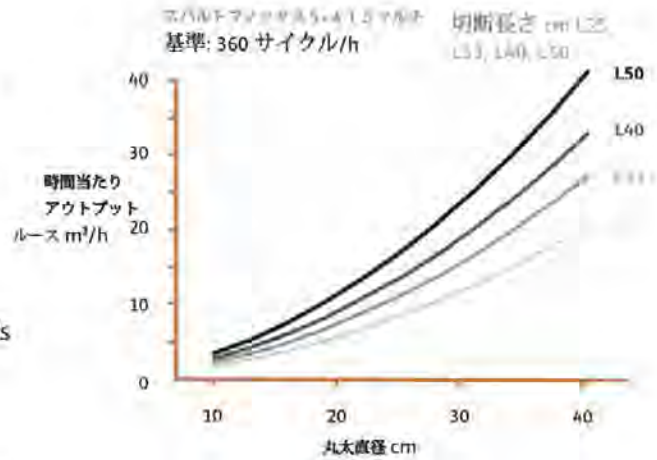


## スパルトフィックス S-415 マルチ

WIDIA ブレードとフレームナイフ搭載



- 丸太直径 10-41 cm
- 薪長さ 20-50 cm (1 cm 毎に調節可能)
- 1 サイクル 当たり 最大 薪数 12 本
- 長さ 2 m の 供給 ベルト 付き の 油圧 丸太 供給 装置
- WIDIA の こぎり ブレード の 鋸 システム  $\varnothing 100$  cm
- 油圧 による の こぎり 前進
- オート ストップ リフティング と ダウン ホールド 機能
- マルチ 薪 割り システム
- 薪 割り 力 18 t
- 前進 / 戻り オート スピード 機能 最大 スピード 37/36 cm/s
- チップ 排出 接合
- オイル クーラー
- 時間 当たり の アウト プット を 高める ターボ パッケージ



### ウェッジ変更なしでより多くのオプション

調節可能なマルチフレーム薪割りウェッジは容易に丸太直径に合わせてられ、そしてウェッジを変更することなく 2 本、6 本、12 本の薪を 1 サイクルで生産します。

### 自在の拡張選択

標準的なターボ機能は、25% 高い薪割り容量を達成し毎時のアウトプットを 45 ルース立方メートルまで可能にします。丸太給送のための適切なチェーンコンベヤーであなたの薪生産を最適化してください。





 VARIO splitting system

# スパルトフィックス S-415 ヴァリオ のこぎりブレードで、薪サイズ変更可能

速く



25

切断された丸太当たり  
最大薪数

強力



12t

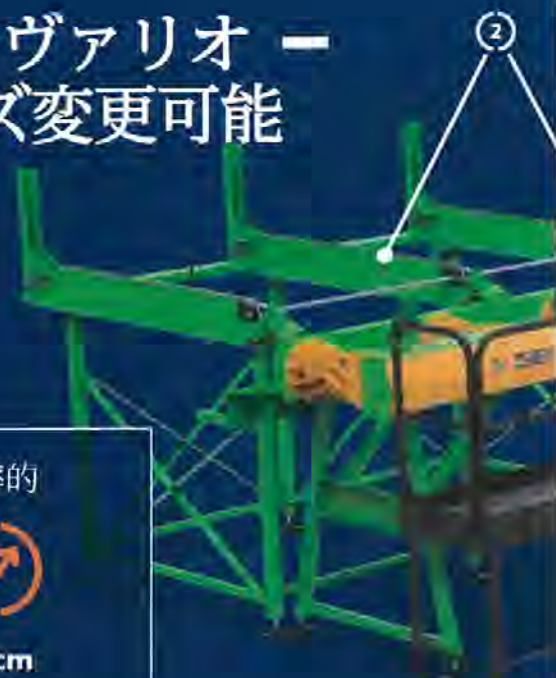
最大新割り力

効率的



41 cm

丸太最大直径



SpaltFix S-415 Vario

## 丸太からご要望の サイズの薪を 41 cmまで生産

① 十分に試行された操作レバーによってすべてのプロセスをシンプルにコントロール



オペレーターは供給から切断までのすべてのプロセスを直接コントロールします。オプション遠隔操縦機で、曲がった丸太を置くことも簡単です。

② プロの丸太供給機



丸太は強力な供給ベルトによってのこぎり切断ユニットに送られます。縦と横のコンベヤーで構成するログサポートシステムは必要に応じて個別に結合することができます。





SpaltFix S-415 Vario

3 WIDIA 高性能のこぎりのブレード搭載の PowerCut のこぎりユニット



直径 100 cm の WIDIA 硬金属のこぎりブレードはその非常に長い耐用年数と頑強さが特長です。油圧の丸太ダウンホルダーは切断のプロセス中、安全に丸太を固定します。

5 オートスピリット 415 は薪とばらつきのないきつけを生産します



薪の長さは 12 - 33 cm、薪の太さは 4 - 15 cm に調節できます。最適なきつけのために最長 20 cm で、より整った薪もつくれます。ご要望に応じて：最長 50 cm 薪にはオートスピリット 650 を。

4 薪割りプロセスへの丸太移動がスムーズ



切断された丸太は油圧の排出ロッカーと丸太シュートによってオートスピリットへと送られます。オプションのバッファベルトはこのこぎりユニットから薪割りユニットまで素早く移動させるために理想的な追加装置です。

6 いっそう収益の上がる生産を速く効率的に達成



オプションとして、ご要望の太さにカットされた薪をきれいで、1ステップで販売準備のための梱包ができます。POSCH による適切なベルトコンベヤー、薪のクリーニングと梱包であなただけの薪生産を最適化してください。





スパルトフィックスヴァ  
リオ S-415 の動画  
[www.posch.com/en/  
video/SpaltFix-S-415](http://www.posch.com/en/video/SpaltFix-S-415)

The SpaltFix S-415 Vario

## 長時間操業はWIDIA のこぎりブレードのおかげ

この用途が広い薪プロセッサは1タイプの薪やほとんど苦勞なくストーブのために準備するたきつけを生産します。

### 多くの利点のある高性能なのこぎりブレード

WIDIA のこぎりブレード搭載の PowerCut はその非常に速い切断速度、太い端面保持する能力と少ない摩耗で強く印象づけます。さらに、それ以外の使用として、ばらつきの少ないウッドチップを生産できます





# スパルトフィックス S-415 ヴァリオ とオートスピリット 415



## PowerCut とオートスピリットの結合

only



のこぎりユニット「PowerCut S-415」

丸太の直径 10-41 cm

- 薪長さ 12-50 cm  
(1 cm 毎に調節可能)
- ✦ 長さ 1.1 m の供給ベルト付きの油圧丸太供給装置
- のこぎりシステムの WIDIA のこぎりブレード  $\varnothing$  100 cm
- 油圧によるのこぎり前進  
オートストップリフティングとダウンホールド機能
- 切断のみの機能
- チップ排出接合

薪割りユニット「オートスピリット 415」

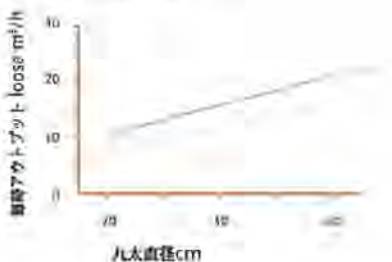
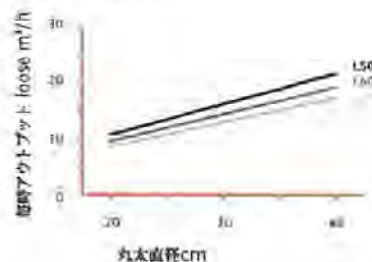
- ヴァリオ薪割りシステム
- 薪長さ 12-33 cm (1 cm 毎に調節可能)
- 薪太さ変更可能 4-15 cm
- ✦ 切断された丸太毎の最大薪本数 25 本
- ✦ 薪割り力 12 t
- ✦ スプリング付き供給ベルト - 操作上の安全を高め、薪割り力を軽減します
- ✦ オイルクーラー
- ✦ シングルベルトコンベヤー接続 PS コンベヤーベルト用 (16 l/min, 最大 100 本)
- 短いたきつけ用の改造キット 標準として
- パッファベルト 2 m (オプション)
- 自動集中潤滑方式

スパルトフィックスヴァリオ S-415 とオートスピリット 650

→ 薪最大長さ 50 cm

- ✦ 切断された丸太毎の最大薪本数 50 本
- ✦ 薪割り力 16 t

## 素晴らしい性能と整った薪

 のこぎりユニット「PowerCut S-415」の切り出し性能  
 オートスピリット 415  
 薪太さ 10 cm (D14)

 のこぎりユニット「PowerCut S-415」の切り出し性能  
 オートスピリット 650  
 薪太さ 10 cm (D14)


## あらゆる運用に対して望ましい結果をお届けします

オートスピリットでは、薪太さを 4 cm から 15 cm まで 無段階に調節可能です。

さらに、異なる顧客グループのために、同梱された改造キットを使って、単なる丸い材木部分で (オンリーカット機能)、非常に整ったたきつけの生産も可能です。






 MULTI splitting system

# スパルトフィックスK-440|K-540マルチ プロのための薪プロセッサ

速さ


**18**

1サイクル最大薪数

強力


**35 t**

最大薪割り力

効率的


**55 cm**

丸太最大直径

The centre of attention: SpaltFix K-540

## 優れたパフォーマンスのための マルチ薪割りシステム

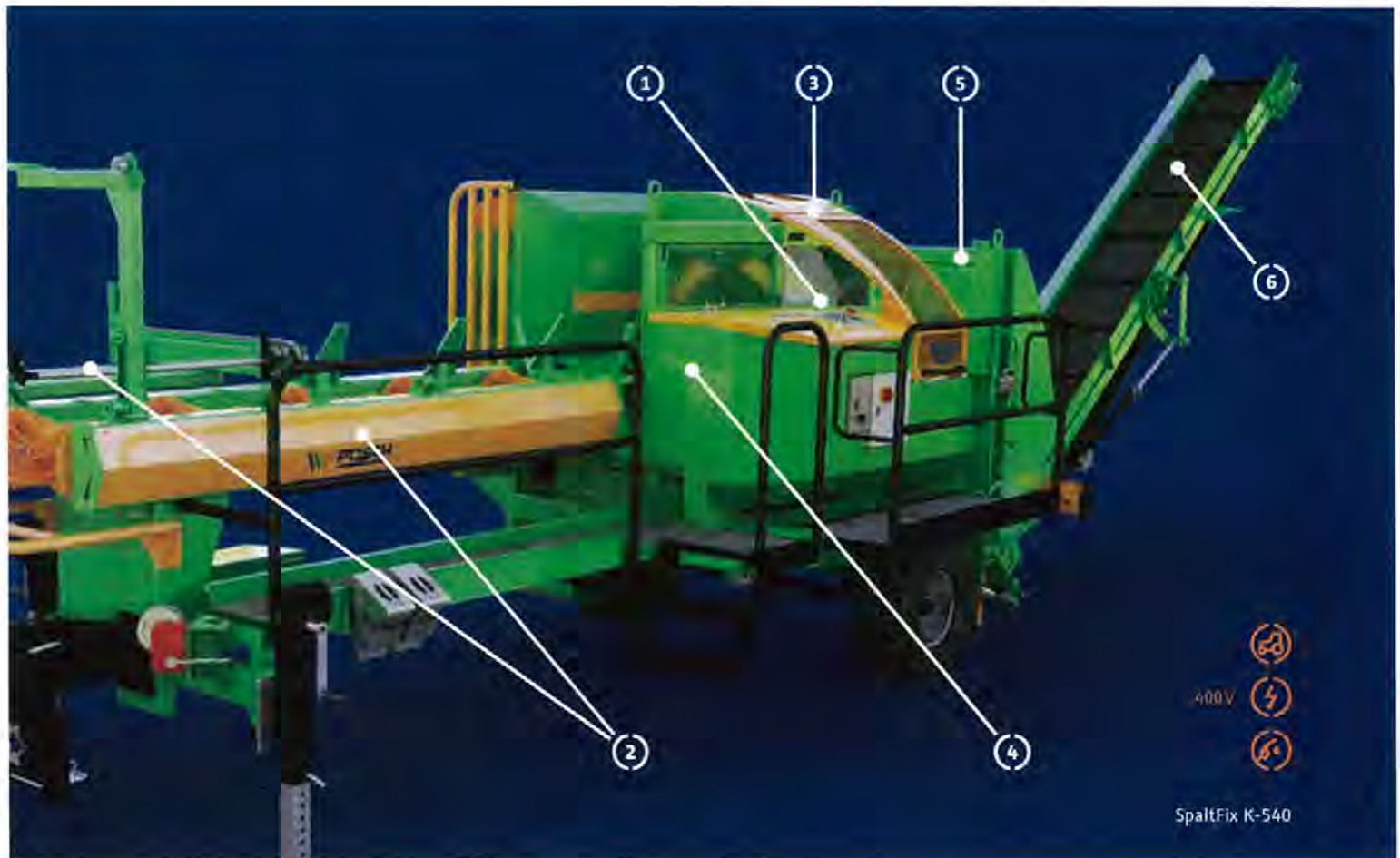
**1** ユーザフレンドリーな操作レバー運転


2本の操作レバーと明瞭ではっきりしたコントロールパネルで、すべてのプロセスを簡単にコントロール。丸太遠隔操縦機は加工前に適切なポジションに丸太をセットするために使用されます。

**2** よりパワフルな連続供給


材木遠隔操縦機とローラーコンベヤーは安定した処理スピードを保証します。油圧式丸太リフティング装置（スパルトフィックスK-440）又は丸太サポートシステムと組み合わせて、あなたは時間単位の処理をさらに増やせます。





3 高速で安全な切断用SuperCut  
ハーベスターのこぎり



油圧でピンと張ったチェーンとブレードと油圧のダブルグリッパーのおかげで、SuperCutのこぎりは安全で、高速の切断を保証します。油圧式排出ロッカーは薪割りユニットへ切断された丸太を移動させます。

5 ナイフ交換無しで同サイズの薪



油圧調節可能なマルチ薪割りナイフはすべての丸太直径を最適に生産します。そのようにして、マシンは1サイクル毎に最高18本の同じサイズの薪を生産します。(SpaltFix K-540)

4 スパルトフィックス  
Kの真の実力



圧力部品が3.5 tの力で材木を両刃の薪割りナイフ（SpaltFix K-540）向かって押しつけ、非常に速いスピードで薪の最大本数を生産します。スピリットコントロールはオプションとして利用可能で、中央での自動薪割りを可能にします。

6 より楽で、より手際が良く処理



ベルトコンベヤーが仕上がった薪をそれぞれの梱包資材へと運びます。材木クリーナのLogFixとPackFixシステムの組み合わせで高品質の薪を生産し、手際が良く梱包します。





スバルトフィックス  
K-540 の動画:  
[www.posch.com/en/  
video/SpaltFix-K-540/](http://www.posch.com/en/video/SpaltFix-K-540/)

SpaltFix K-440 and K-540 Multi

## 大ボリュームで理想的

据え置き式又は移動式で — 優れたパフォーマンスで理想のパートナー。多種の駆動機構と追加のソリューションで常に木材加工をより速く、いっそう効率的にします。

### 疲れを知らない薪プロダクション

結果は印象的です。50cmの長さの薪をK-440は最高で12本、K-540は最高18本を生産します。すべてをスムーズに内部で行います。自動のチェーンとブレードをピンと張った SuperCut ハーベスターユニットは丸太を精密に切断します。オートスピード機能は薪割りプロセス中に最適の前進スピードを保証します。油圧の丸太ロッカーはこのごりのエリアから薪割りエリアへ連続で丸太を移動させます。





## スパルトフィックスK-440マルチ

非常に多才で、強力な薪プロセッサ。

- 丸太の直径 10-45 cm
- 薪長さ 12-50 cm  
(1 cm毎に調節可能です)
- 1サイクル当たり最大薪数 12 本
- 油圧丸太供給装置  
遠隔操縦機と2本の供給ローラー
- SuperCut ハーベスターのこぎりシステム 75 cm
- 油圧によるのこぎり前進  
ダブルグリッパーと自動ストップリフティング
- マルチ薪割りシステム
- 薪割り力 18t
- 前進 / 戻り 最大スピード 22/31cm/s オートスピード機能付き
- 油圧式2ポンプシステム
- スピリットコントロール オプション

## スパルトフィックスK-540 マルチ

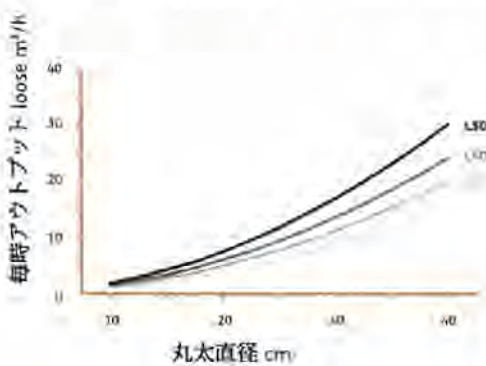
薪加工の拡大でネクストステージへ

- 丸太の直径 10-55 cm
- 薪長さ 25/30/33/40/45/50 cm
- 1サイクル当たり最大薪数 18 本
- 油圧丸太供給装置  
遠隔操縦機と2本の供給ローラー
- SuperCut ハーベスターのこぎりシステム 75 cm
- 油圧によるのこぎり前進  
ダブルグリッパーと自動ストップリフティング
- マルチ薪割りシステム
- 薪割り力 35t
- 前進 / 戻り 最大スピード 28/33 cm/s with オートスピード機能付き+
- 油圧式ダブルシリンダシステム
- スピリットコントロール オプション

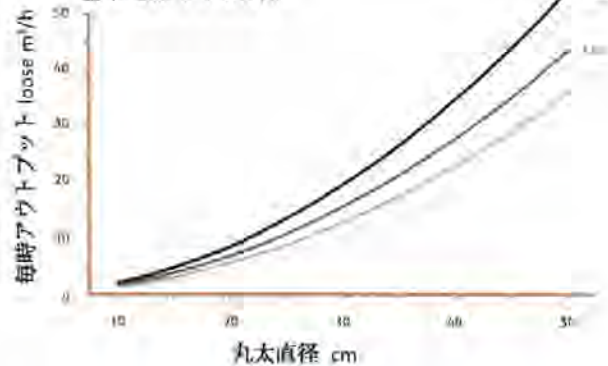


### より多くの作業でさらに多い時間当たり加工量

スパルトフィックスK-440 切断長さ 30cm  
基準: 240 サイクル/h



スパルトフィックスK-540 切断長さ 30cm  
基準: 280 サイクル/h



### すべての利用の準備

PTO、E-モーターやディーゼルといった異なる駆動機構で、POSCHの薪プロセッサは常にしっかりと設備が整っており、移動式装置にも適しています。オプションで角度を曲げたベルトコンベヤーはこの装置のためにコンパクトな輸送形態を保証します。





# スパルトフィックスK-ヴァリオ- 可変薪プロセッサ



速さ



60

切断された丸太当たり  
最大薪数

強力



16t

最大薪割り力

効率的



65 cm

丸太最大直径

The centre of attention: SpaltFix K-650 Vario

大きい丸太を様々な調節可能な薪太さで、プレミアム品質の良い薪を生産するために使用

① 操作レバーコントロールで  
すべてを制御



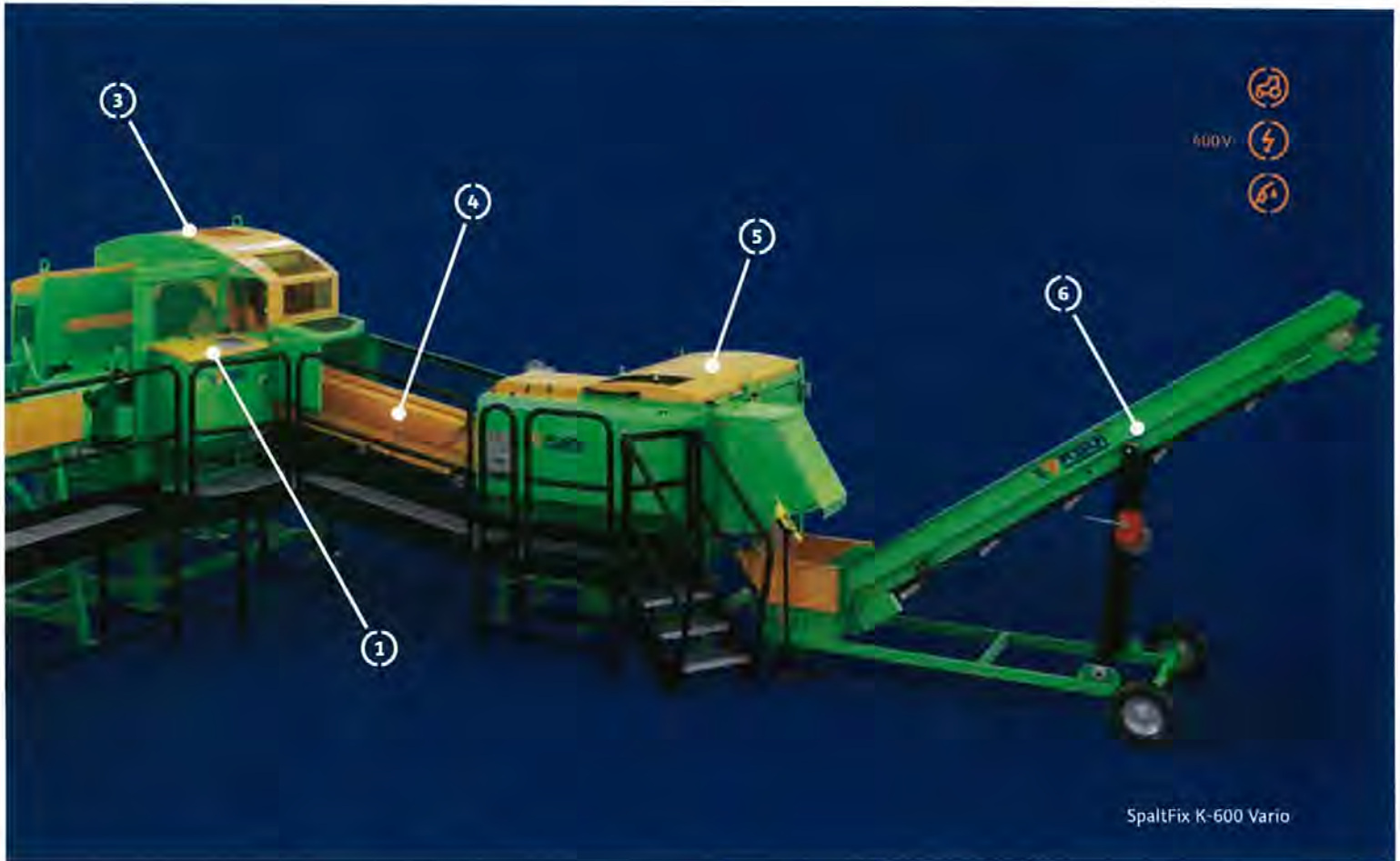
最高65cmの太さの丸太まるごとをPowerCutのこぎりユニットへ容易に、そして慎重に移動させ、長さ設定に合わせて切断します。明瞭ではっきりしたコントロールパネルで、すべてのプロセスを容易にコントロールできます。

② 連続供給するプロの丸太供給装置



丸太のボリュームと丸太直径に応じて、縦と横のコンベヤは個別に結合することができます。油圧式丸太遠隔操縦機はより最適な丸太位置を保証します





SpaltFix K-600 Vario

③ 6.5 cmまでの丸太に対応するSuperCutのこぎりでユニット



9.0 cmのロングブレードを持つ SuperCutハーベスターユニットと油圧ダブルグリッパーは最も太い丸太さえ安全に確実に切断します。

⑤ ご要望のサイズ整った薪のためのオートスピリット



16tの薪割り力とX形状の薪割りナイフで、オートスピリットは自動的に丸太を切り刻みます。無段階に調節可能な供給装置は薪の太さを、5から15cmのご要望にあわせて正確な大きさに決定できます。

④ 安全で問題のない連続運転のためのパッファベルト



油圧の排出ハッチと標準のパッファベルトは薪割りプロセスへの丸太のスムーズな移動を保証します。

⑥ 適切な追加ユニットで薪生産を最適化



オプションの追加ユニットでいっそう速くきちんとした薪が生産できます。適切なベルトコンベヤー、クリーニングのための LogFix と薪を梱包する PackFix で、薪生産が最適化されます。





スバルトフィックス  
K-ヴァリオの動画:  
[www.posch.com/en/  
video/SpaltFix-K-  
Vario](http://www.posch.com/en/video/SpaltFix-K-Vario)

SpaltFix K-650 Vario

## 薪太さを調節可能で高品質

必要とされるように、1タイプの薪プロセッサで異なる顧客グループのために5 cmから15 cmの薪太さを選べ、高品質の薪を生産します。

### 整った薪と最大効率

スバルトフィックスK-ヴァリオは、あなたの確かな要望に従って、薪太さを調節し整った薪を生産します。ハイグレードの部品を搭載した、プロの油圧システムのおかげでスバルトフィックスは低エネルギー消費量でスムーズな、そして一貫した最高のパフォーマンスを保証します。



チェーンソーユニットと薪割りユニット「AutoSplit」は空調が効いたキャビンからコントロールされます





## スパルトフィックス K-650 ヴァリオ

2台の設定できちんとした薪のための最良システム



### のこぎりユニット「PowerCut K-650」

- 丸太の直径10-65 cm
- 薪長さ 20/25/30/33/40/45/50 cm
- 油圧の丸太供給装置 遠隔操縦機と2本の供給ローラー
- SuperCut ハーベスターのこぎりシステム 90 cm
- 油圧によるのこぎり前進  
ダブルグリッパと自動ストップリフティング
- オンリーカット機能
- チップ抽出接合

- 可変の薪太さ 5-15 cm
- 切断された丸太毎の最大薪本数 60本
- 薪割り力16t
- スプリング付き供給ベルト - 操作上の安全を高め、薪割り力を軽減します
- オイルクーラー
- 輸送、回転、傾きのための3重ベルトコンベヤー接続 (16 l/min, 最大100 本)
- OptiSplit 自動薪割りストローク最適装置
- より安全性を高める電子制御
- コントロールが容易なタッチスクリーン
- バッファベルト 2 m
- バッファベルト上の光センサー
- 材木のボリューム計算(ボリューム制御)
- 自動集中潤滑

### 薪割りユニット「オートスピリット650」

- ケーブルリモートコントロールのヴァリオ薪割りシステム
- 薪長さ 20-50 cm (際限なく調節可能)

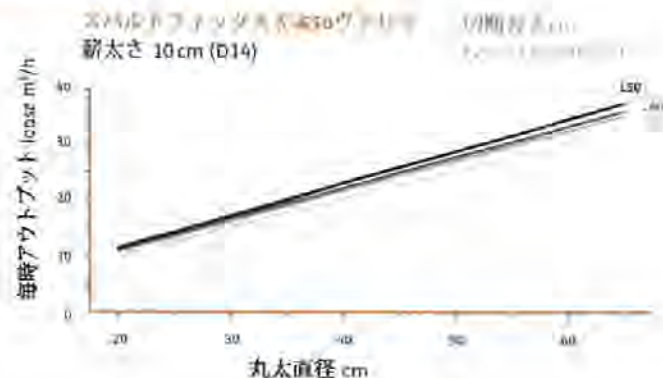
### 追加の機能 スパルトフィックス K-650 (移動式)

- 廃棄の木材排出装置
- チップ抽出ブロワ

## 時間当たりの生産量を高め、最大効率とより良い品質



薪太さ 5 cm から 1.5 cm まで、いずれの太さの薪も顧客の要望を満たします。



## 電子制御でよりパワフル

スパルトフィックス K-650 ヴァリオにはオートスピリット650が装備されています。完全自動薪割り機はユーザフレンドリーなタッチスクリーンを用いてコントロールされます。バッファコンベヤーにある光センサーのおかげで、薪割りプロセスは自動的にスタートし、そして切断された丸太がないときストップするので、大幅に安全機能を高めます。ベルトコンベヤーは仕上がった薪をクリーニングと、梱包工程へ移送します。







スパルトフィックス  
K-ヴァリオ動画:  
[www.posch.com/  
en/spaltfix-k-660](http://www.posch.com/en/spaltfix-k-660)

SpaltFix K-660 a-Vario

## 切断、薪割りと積荷 —フルオート!

このマシンは自力で全行程の仕事を行います: 新しい薪プロセス  
フルオートで丸太を測定し、その後それらを整った薪に加工  
します - オペレーターなしで

### CutControl で自動的に丸 太処理

前部の供給装置は間違いなく給送可能で  
す: れはチェーンソーに丸太を押し進めそ  
こでそれは光学測定されます。(長さ決  
定) 丸太は余剰なく切断されるか、丸太  
を等しい長さに切断します。



木の切れ端は廃棄部分排出機によって完全にはじか  
れ、薪割りの前の無駄を排除します。



# スパルトフィックス K-660 - ヴァリオ とオートスピリット650

PowerCut とオートスピリットの据え付け式完全自動の組合せ。

## のこぎりユニット「PowerCut K-660」

- 丸太直径 10-65 cm
- 薪長さ 20-50 cm (OnlyCut 10-50 cm)
- のこぎりシステム SuperCutハーベスター90 cm
- 前方供給の自動丸太供給装置
- CutControl の精密な長さの確定
- 廃棄の木材排出装置
- オンリーカット機能
- チップ抽出結合
- コントロールが容易なタッチスクリーン
- 最適に近付け、最高の安全なセーフティライトカーテン
- 自動操作と荷を積むためのワイヤレス・リモコン

## 薪割りユニット「オートスピリット650」

- ケーブルリモートコントロールのヴァリオ薪割りシステム
- 薪長さ 20-50 cm (サイズ制限なく調節可能)
- 可変の薪太さ 5-15 cm
- 切断丸太毎の最大薪本数 60本
- 薪割り力 16t
- スプリング付き供給ベルト機能している安全を増やして、そして薪割り勢力を減らします
- オイルクーラー
- 輸送、回転、傾きのための3重ベルトコンベヤー接続 6 l/min, 最大 100 本
- OptiSplit 自動的な薪割りストローク最適化
- より安全性を高める電子制御
- コントロールが容易なタッチスクリーン
- バッファベルト 2 m
- バッファベルトの上の光センサー
- 材木のボリューム計算 (ボリューム調節装置)
- 自動集中潤滑



## 使いやすい操作

電子制御のタッチスクリーンで簡単にお好みの切断長さと丸太の値の外れる許容長さを設定します。

## 整った薪のために

バッファコンベヤーを通過して、切断された丸太は「オートスピリット」薪割りユニットに送られます。その結果、ご希望のサイズの整った薪になります。(変更できる太さ 5-15 cm)。

出来上がりの図P 3 5 参照









# 一定してより多くの丸太を供給 多くの量の丸太投入

適切な丸太サポートシステムが必要とされる丸太の量を保持し、その後の加工にすぐに利用できるようにします。ご要望に応じて、横方向のコンベアが最大可能な数を利用可能にし、連続的にスパルトフィックスへ供給する縦方向のコンベヤーに、セパレータソリューション有り、または無しで、丸太を送ります。



丸太サポートシステム



セパレータ



縦方向のコンベヤーシステム



**横方向のコンベア**  
が丸太をその後の加工のためにすぐ利用できるようにします。

**セパレータ**  
が最適の仕分けと縦方向コンベヤーへの移送をします。

**チェーン&ローラーコンベヤー**  
スムーズに丸太給送





プロの丸太供給装置を  
より詳しく:

[www.posch.com/en/  
SpaltFix](http://www.posch.com/en/SpaltFix)

Solutions for large volumes

## 最高のパフォーマンスのためのプロ の丸太供給装置

自動スパルトフィックス薪プロセッサは多くの量の材木を仕上がった薪に加工します。適切な供給システムはさらに連続生産を容易にします。POSCHはあなたの最も厳しい要求のために一連のさまざまな解決策を提供します。

### すべての使用法のための柔軟 な組み合わせ

最適の丸太供給のために有用な縦方向と横方向コンベヤーはトラクタ、フォークリフトトラックや材木荷積みクレーンによって素早く積み込みます。要求項目と作業の流れに応じて、異なったユニットを様々な形に組み合わせられます。

横方向コンベヤーPLUS ❶は非常に大量の木材のために理想的なプロの装置です。セパレータ ❷は最適の分離と縦方向コンベヤーへの移送を確実にします ❸❹





## ローラーコンベヤーあるいはダブルチェーンコンベヤーがスパルトフィックスへの接続として理想的

ローラーコンベヤーでは、丸太はそれぞれ油圧駆動の頑丈なローラーによってサポートされます。V形状の機構はプロセスへのスムーズな丸太供給を保証します。

丸太直径で55cmを超える場合、ダブルチェーンコンベヤーをご使用ください。プッシャー保持具のある頑丈なチェーンはプラスチックガイドの上をメンテナンスフリーで滑るように動きます。長さは4メートルから6メートルまで利用可能です。

## より多くの量のための丸太サポートシステム

丸太はフォークリフトトラックあるいは材木荷積みクレーンを使って載せられ、その後の加工のために提供されます。すべての丸太サポートシステムはチェーンあるいはローラーコンベヤーと結合出来ます。それらの丸太が縦方向のコンベヤー上に移動するとき、丸太は自動的にそれぞれセパレータで分離されます。

ローラーコンベヤー①とダブルチェーンコンベヤー②が連続チャージを確実にします。オプションのクリーンベルト③は横方向のコンベアの下で廃棄する木材を適切なコンテナに輸送します。



## あなたのご要望に応じて、丸太の必要な供給が常に対応可能です。

- POSCH はすべての要求項目に対応する適切な丸太サポートシステムを持っています:
- ⇒ 横方向コンベヤーは縦方向コンベヤーにチェーンの束を経由して木材を送り、ねじれた丸太を加工するときさえ、見事にコントロールができます。それは最長6メートルの丸太に御使用可能で、木材は最高6.2メートルまでサポートします。
- ⇒ 横方向コンベヤーPLUSは真のプロ用として、大量の木材処理に最適です。バージョンに応じて 木材60ソリッドm³まで直接積み上げることが出来、セパレータへと送ります。
- ⇒ セパレータは縦方向のコンベヤーへの丸太一本一本の最適な移送を確実にします。







# 木材加工でよりいっそう の利益を： 薪処理の本当の効率

理想的な解決策: LogFix ファミリーはウッドチップ、樹皮と木片をすべての薪から取り除いて、最終産物がきちんとしていることを確実にします。それから強力なベルトコンベヤーが薪を完璧な梱包装置であるPackFix に移送します。



クリーニング



**LogFix S/L/XL**

プロのクリーニング  
P 44



梱包



**PackFix Hydro**

梱包マシン  
P 46



コンベヤ移送



ベルトコンベヤ **FSX**

移送設備  
P 48





LogFix の動画:  
[www.posch.com/  
 en/video/LogFix](http://www.posch.com/en/video/LogFix)

LogFix

## クリーニングのプロは薪と 木端を分離

LogFix は整った高品質の薪を直ちに生産します。回転ローラーがウッドチップ、樹皮と木裂片のような不要部分を除去します。

### コンパクトでも、ご納得いただけます

ローラーは毎分50又は93回転の速さで回転し、とても静かです。廃材は廃材ホッパーあるいはオプションのベルトコンベヤーを使って適当な容器へと送られます。無線リモートコントロールで機能的にLogFixのスイッチのオン、オフを楽に行えます。





## LogFix S

コンパクトな薪クリーナー。

- ふるい幅 3.8 cm
- ふるい表面 85 × 50 cm (l × w)
- 回転ローラー 4 本
- ローラー速度 50 rpm
- 充電高さ 最小 250 cm
- 輸送高さ 180 又は 195 cm

- クリーニング処理能力 最高20ルーズ m<sup>3</sup>/h
- 廃材ホッパー 標準装備
- 無線リモートコントロール オプション
- 推奨使用法:  
薪割りナイフ最大8分割とベルト幅最大65cmのコンベア搭載の薪プロセッサ。



LogFix S

## LogFix L

大ボリューム用の薪クリーナー。

- ふるい幅 3.8 cm (オプションとして調節可能 3-4.5 cm)
- ふるい表面 150 × 75 cm (l × w), 10° 上方への傾斜
- 回転ローラー 7 本
- ローラー速度 50 rpm
- 充電高さ 変更可 235 +/- 30 cm
- 輸送高さ 変更可 210 +/- 30 cm

- ベースフレーム高さ - 調節可能 +/- 30 cm
- クリーニング処理能力 最高 25ルーズ m<sup>3</sup>/h
- 廃材ホッパー 標準装備
- 無線リモートコントロール 標準装備
- 推奨使用法:  
すべての薪プロセッサ、ベルトコンベア最大幅95 cm



LogFix L

## LogFix XL

大ボリュームの材木用の強力な薪クリーナー

- ふるい幅 4.5 cm (オプションとして調節可能 3-4.5 cm)
- ふるい表面 350 × 100 cm (l × w), 10° 上方への傾斜
- 回転ローラー 15 本
- ローラー速度 93 rpm
- 充電高さ 最小 250 cm
- 輸送高さ 210 cm
- クリーニング処理能力 最高60ルーズ m<sup>3</sup>/h
- 廃材ホッパー 標準装備
- 無線リモートコントロール 標準装備
- 推奨使用法:  
POSCH の高性能薪プロセッサ



LogFix XL





改善された薪取り扱いの  
ための POSCH の解決策  
[www.posch.com/en/  
video/PackFix](http://www.posch.com/en/video/PackFix)

PackFix

## 薪の乾燥、保管、そ して配送のために

PackFix は据え置き式、移動式か、万能のバージョンで対応態勢  
ができており、そして薪の最速梱包を可能にします。

### もっと多くの利益を最速梱包で

薪はベルトコンベヤーから直接ドラムに集められ、  
最適の乾燥と保管のために空気の通るメッシュで  
ラップされます。丈夫な梱包は省スペース保管の  
ために簡単に積み上げられます。油圧回転テー  
ブルで、ドラムへの投入とラッピングは同時に行わ  
れ、作業速度は2倍になります。





# PackFix Hydro

ユーザフレンドリで安全に、そして頼りになる梱包。

- 薪長さ最高 50 cm まで
- 3バージョンがあります:  
据え置き / 移動 / 多目的
- 充填ドラムのポリューム:  
1.63 m<sup>3</sup> = 1.6 ルーズ立方メートル = 材木の1.0立方メートル  
より高さのある充填ドラムで2ルーズ立方メートル (オプション)
- 充填ドラム: 直径120 cm, 高さ 145 cm  
クイックチェンジシステム
- 油圧式回転テーブル (オプション)  
作業スピード 2倍



PackFix Hydro  
据え置き型



PackFix Hydro 1:1 (移動型)



## 少しの作業ステップで信頼できる PackFix の結果



PackFix ドラムはベルトコンベヤーを使って1立方メートルの薪でいっぱいになります。



回転アームは丸い梱包メッシュで充填ドラムと薪の周りをしっかりとくるみます。



ドラム自身は回転せず、そして上方に油圧で引上げられます。



充填ドラムを引っぱり上げるとすぐに、メッシュを切り離し、薪のパックは運べます。

## すべての生産ラインに理想的な追加装置

50cm までの薪のために1立方メートル当たりの最速で、完璧な梱包手段を提供します。







改善された薪取り扱いのための POSCH の解決策  
[www.posch.com/en/conveyor-belts](http://www.posch.com/en/conveyor-belts)

Conveyor belts

## より楽な薪の輸送

パワフルな POSCH ベルトコンベヤーがあなたの薪をより速く目的場所に運ぶのをお手伝いします。最高8mの長さで、完全なスパルトフィックス薪ラインのために、より高速でより高い毎時処理能力を保證します。

### もっと多くの作業を

ベルトコンベヤー F S X は薪プロセス用に特別に設計されています。幅広い設計により、最速で多くの薪を薪クリーナー LogFix、中間貯蔵の LogFill あるいは PackFix システムに運びます。





# Conveyor belts FSX

適切なベルトコンベヤーを選択。

## FSX 4/5 m

- 長さ 4/5 m
- 長さ毎の排出高さ: 1.46 - 3.0 m / 1.73 - 3.7 m
- ベルト幅 55 cm
- ベルト構成 個別の要素
- 空気タイヤホイールφ40 cm
- ベルトコンベヤースピード 70 cm/s

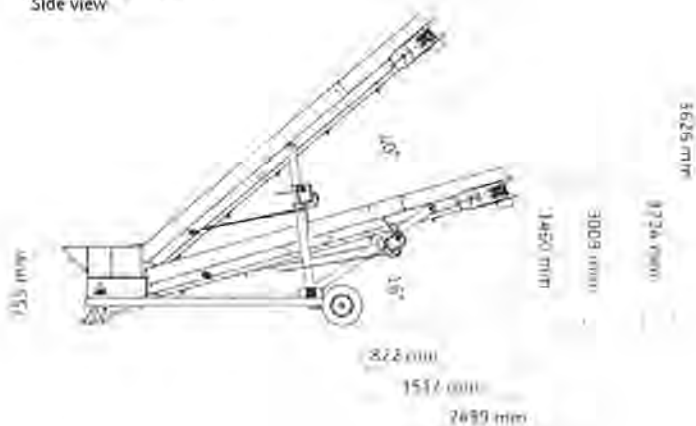
## FSX 6/8 m

- 長さ 6/8 m
- 長さ毎の排出高さ: 2.45 - 3.70 m / 3.20 - 4.80 m
- ベルト幅 55 cm
- ベルト構成 ワンピースゴムベルト
- 空気タイヤホイールφ40 cm
- ベルトコンベヤースピード 70 cm/s
- ドローパー オプション



Conveyor belt 6/8 m

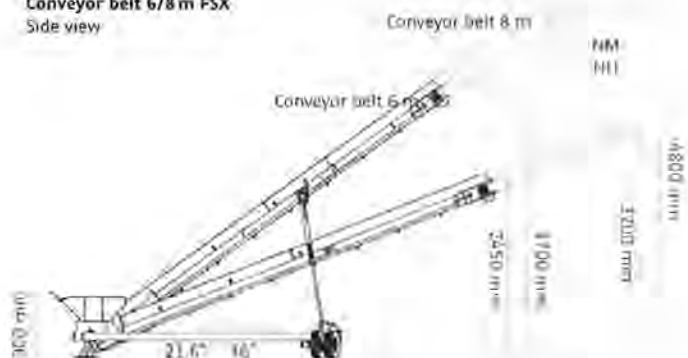
Conveyor belt 4/5 m FSX Side view



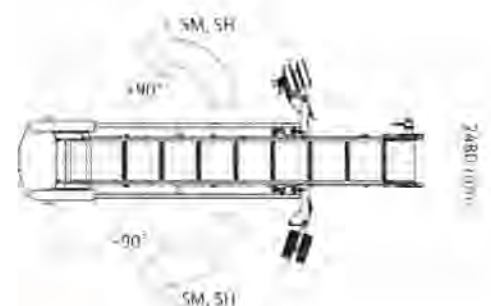
## 出来上がった薪を積み込むのに理想的

どのコンベヤーもごく自然に装置合わせて調節されます。すべてのモデルは回転継手タイプで、高さ調節可能です。ベルト傾斜は段階で、あるいは要求に応じて油圧で段階なしでも、機械的に調整することができます。

Conveyor belt 6/8 m FSX Side view



Conveyor belt 6/8 m FSX Layout





POSCH はいつもあなた  
に寄り添います

## POSCH オーストリア

### 本社 / 生産

#### POSCH Gesellschaft m.b.H.

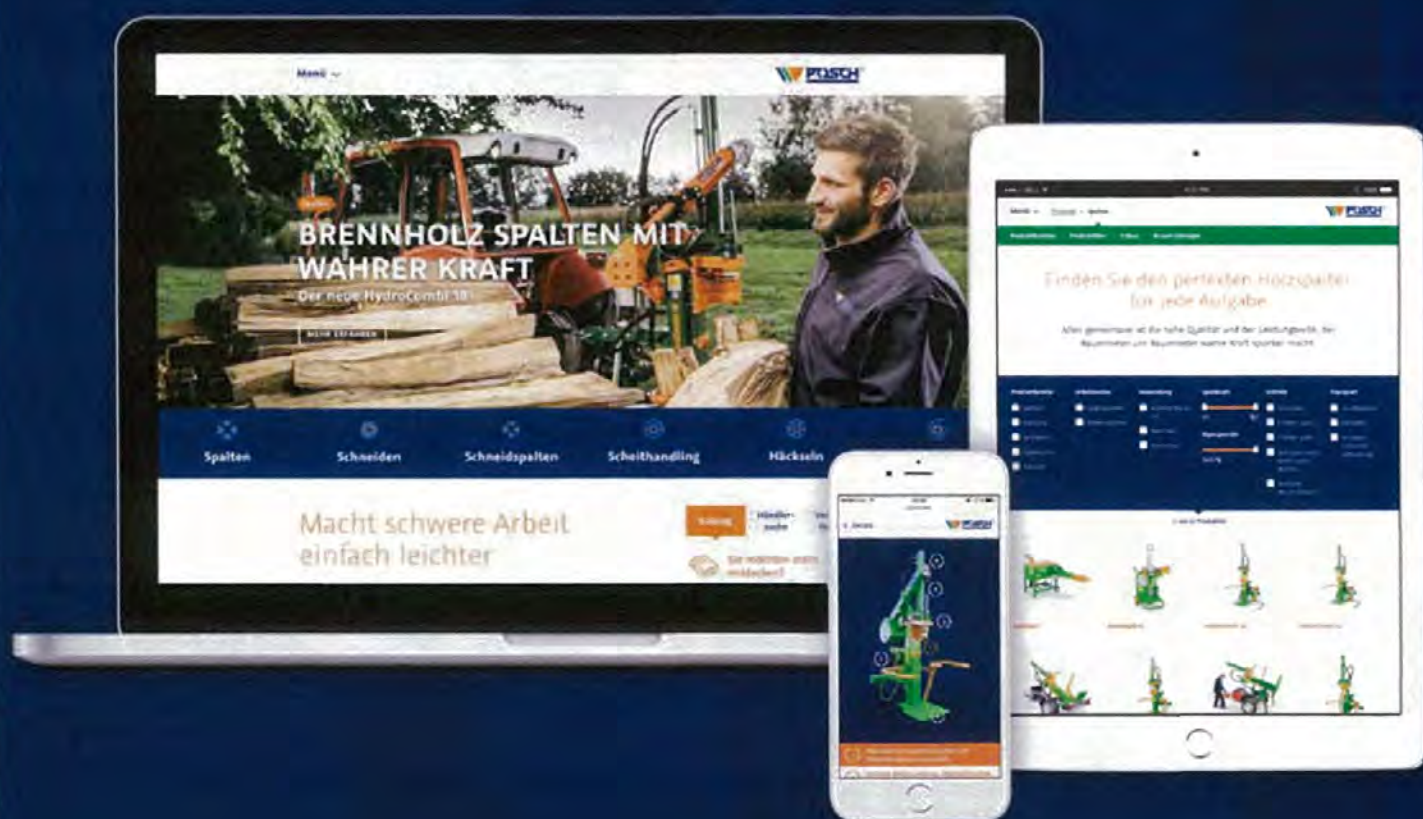
Paul Anton Keller-Straße 40  
8430 Leibnitz  
Austria  
T +43 3452/82954  
F +43 3452/82954-53  
E [export@posch.com](mailto:export@posch.com)  
[www.posch.com](http://www.posch.com)





すべての製品について  
のインフォメーション:

[www.posch.com/en](http://www.posch.com/en)



- 完全な製品概要
- 幅広い技術データ
- すべての写真
- 動画で



