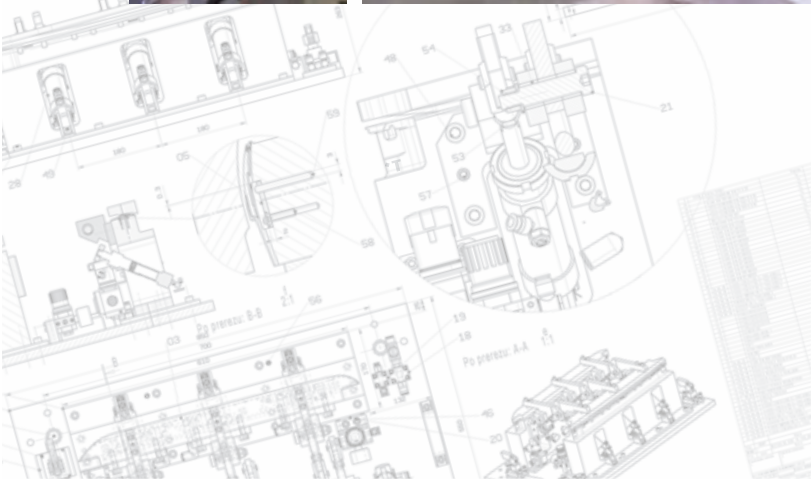


The red dot of your farm 

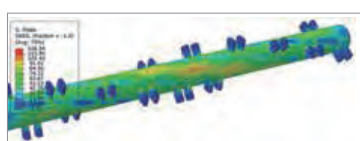
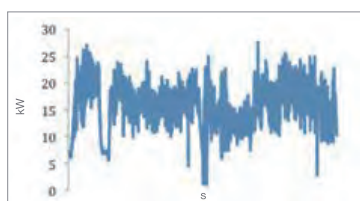
TEHNOS



テノス社は、航空部品や高級車の内外装のパーツを生産しているハイテクメーカーです。
農機部門は農家出身の社長がいつかは農機具を製造したいという夢を叶える為に始めました。
本社があるスロベニアは人口 200 万人の小国ながら、北はアルプス、南は地中海と自然豊かな美しい国です。
美しい情景の写真を飾ったブースをバックにワイングラスをのせたストローチョッパーのデモを見て、感動した
ナカザワアグリマシーン社の現社長と意気投合し、日本への輸入が始まりました。
機械を動かしてもワインもこぼれない程ブレの少ない最高のチョッパーです。



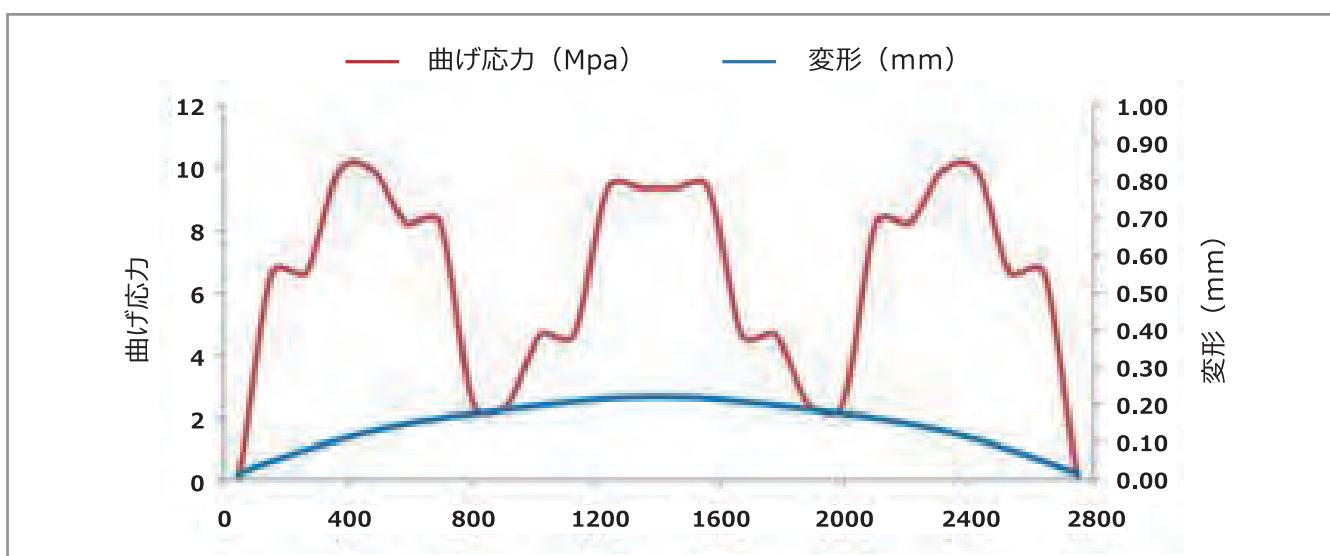
European patents



特許取得

震動の少ないローター - LW

特許を取得したローターについてのフレールは、少ない震動を保証します。少ない震動とは、スムーズな作業と故障が起きにくい事に繋がります。最低の曲げ応力と変形の関係性は下のグラフで確認できます。特許取得のLWは速い回転でハンマーに遠心力を与え、地面にたたきつけることでチョッパーのパフォーマンスを向上させます。



Universal flail mower profi

MU profi (Low Vib)

トラクターとの接合部分
オプションでフロント/リア
両方に取付けできます。

フード開閉

ピックアップ
ナイフ

ラバー
フラップ

簡単に調整できる



オートマチック
ベルト
テンション機能

オフセット
シリンダー

フリーホイール付
ギヤボックス

オフセット
シリンダーの
グリスアップ

高品質の塗装

カウンターナイフ

Accessories:



Universal flail mower profi

	MU profi - LW								
	MU 130 LW	MU 150 LW	MU 170 LW	MU 200 LW	MU 220 LW	MU 250 LW	MU 280 LW	MU 300 LW	
作業幅 (cm)	130	150	170	200	220	250	280	300	
オフセット (cm)	41	41	51	51	51	58	58	58	
ベルト本数	3	4	4	4	5	5	5	5	
PTO 回転数	540/1000	540/1000	540/1000	540/1000	540/1000	(540) 1000	(540) 1000	(540) 1000	
フレール数	12	14	16	18	20	22	26	28	
ピックアップナイフ数	9	10	12	14	15	-	-	-	
所要トラクター kw	22 - 37	29 - 48	33 - 55	40 - 63	48 - 74	59 - 88	66 - 96	81 - 110	
所要トラクター馬力	30 - 50	40 - 65	45 - 75	55 - 85	65 - 100	80 - 120	90 - 130	110 - 150	
重量	451	493	538	586	626	876	935	1006	

Universal flail mower light

MUL
(Low Vib)



Accessories:



MULS slim
(Low Vib)

・ローターが小さいので、小さい馬力でも作業できます。

特許取得の LW ローターによってスムーズな作業が可能。震動が少なく、故障が減少。

- ・軽量且つ頑丈なフレーム
- ・ギヤボックスにフリーホイールがついているので、シンプルな PTO シャフトでも安全に作業ができます。高価なクラッチ付き PTO シャフトが必要ありません。

Universal flail mower light

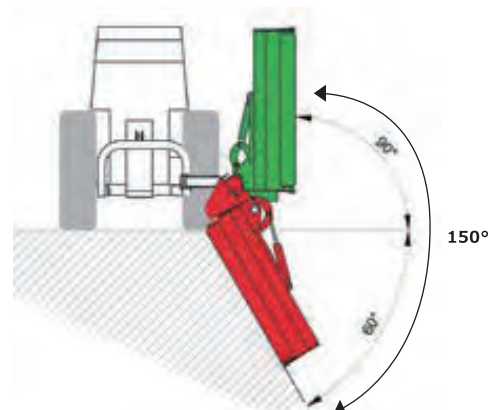
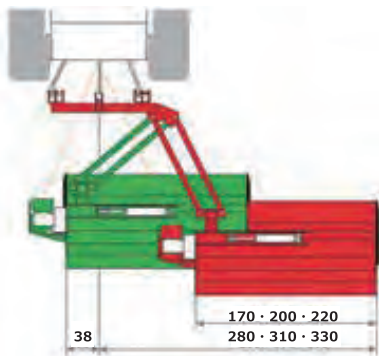
	MUL - LW					
	MUL 110 LW	MUL 130 LW	MUL 150 LW	MUL 170 LW	MUL 200 LW	MUL 220 LW
作業幅 (cm)	110	130	150	170	200	220
オフセット (cm)	28	41	41	51	51	51
ベルト数	3	3	3	4	4	5
PTO 回転数	540/1000	540/1000	540/1000	540/1000	540/1000	540/1000
フレール数	10	12	14	16	18	20
所要トラクター kw	15 - 29	18 - 33	26 - 40	29 - 44	37 - 51	44 - 59
所要トラクター馬力	20 - 40	25 - 45	35 - 55	40 - 60	50 - 70	60 - 80
重量	304	330	368	406	444	470

Universal flail mower slim

	MULS - LW			
	MULS 110 LW	MULS 130 LW	MULS 150 LW	MULS 170 LW
作業幅 (cm)	110	130	150	170
オフセット (cm)	-	-	-	-
ベルト数	3	3	3	3
PTO 回転数	540	540	540	540
フレール数	10	12	14	16
所要トラクター kw	11 - 26	15 - 29	18 - 33	22 - 37
所要トラクター馬力	15 - 35	20 - 40	25 - 45	30 - 50
重量	190	210	230	250

Side flail mower profi

MB profi
(Low Vib)



Side flail mower profi

MB profi - LW

	MB 170 LW	MB 200 LW	MB 220 LW
作業幅 (cm)	170	200	220
オフセット (cm)	150	150	150
ベルト数	4	5	5
PTO 回転数	540	540	540
フレール数	16	18	20
所要トラクター kw	44 - 66	51 - 74	59 - 81
所要トラクター馬力	60 - 90	70 - 100	80 - 110
必要なトラクター重量	4000	4500	5000
重量	847	894	926



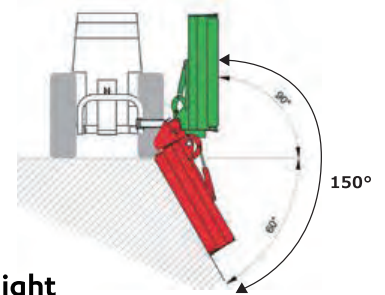
Side flail mower light



MBL
(Low Vib)



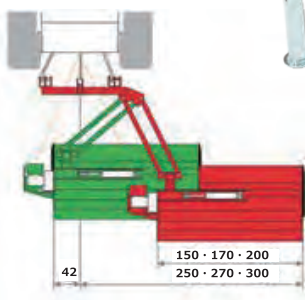
- ・小さいトラクターでも動かせる頑丈且つ軽量のフレーム
- ・90°垂直な状態から150°上下に動作できます
- ・LWローターによって震動が少なく故障が起きにくい



凹凸の有る
地面对応する
フローティング
調整

特許取得
安全装置

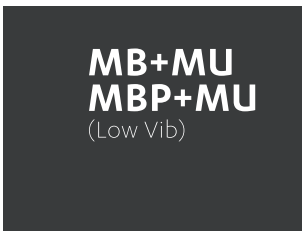
簡単に調整できる
作業高



Side flail mower light

MBL - LW			
	MBL 150 LW	MBL 170 LW	MBL 200 LW
作業幅 (cm)	150	170	200
オフセット (cm)	140	140	140
ベルト数	3	4	4
PTO回転数	540	540	540
フレール数	14	16	18
所要トラクター kw	37 - 51	40 - 59	48 - 63
所要トラクター馬力	50 - 70	55 - 80	65 - 85
必要なトラクター重量	3000	3500	4000
重量	498	528	555

コンビネーションの例



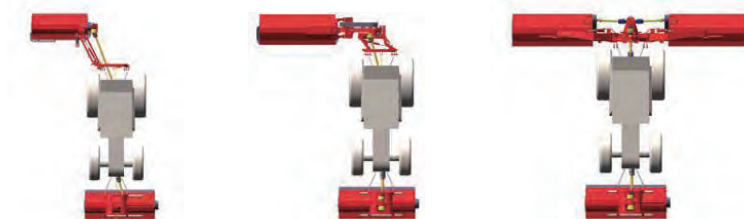
MB+MU
MBP+MU
(Low Vib)



MB 220 + MU 280

MBP 280 + MU 280

MU2Z (2x280) + MU 280



モデル	作業幅 (cm)	重量 (kg)	kw HP	110 150	118 160	125 170	132 180	140 190	147 200	154 210	162 220	169 230	176 240	184 250	191 260	199 270	206 280	213 290	221 300	228 310	235 320	
MU 280	500	935																				
MB 220		926																				
MU 300	520	1006																				
MB 220		926																				
MU 280	560	935																				
MBP 280		1540																				
MU 300	580	1006																				
MBP 280		1540																				
MU 280	840	935																				
MU2Z 840		2530																				
MU 300	900	1006																				
MU2Z 900		2650																				

The machines' technical specifications and equipment are subject to continuous development and may be different from that shown in the catalogue. Some figures show additional items that are not included in the standard equipment. For more information, please contact the manufacturer or chosen dealer in your market.



TEHNOS
machines and tools manufacture • rubber and plastics processing

Tehnos, d.o.o.
Cesta ob železnici 1
3310 Žalec, Slovenia
+386 3 713 30 50
info@tehnos.si
www.tehnos.si



株式会社
アグリフォレストマシーン

本社 ☎ 069-0215 北海道空知郡南幌町南 15 線西 22
☎ 011-807-0150 📠 011-807-0149
紋別事務所 ☎ 099-5171 北海道紋別市渚滑町 7 丁目 39-1
☎ 0158-24-5678 📠 0158-23-5531
✉ info@agfm.jp 🌐 <http://agfm.jp>