

# MUS-MAX®

世界と日本で、実証した低燃費・高出力チッパー

## ウッドターミネーター



青森県で活躍するクローラー型自走式チッパー9XL  
毎日大型トレーラー10台以上を各地のバイオマス  
発電所へ供給しています。



北海道で活躍するトラクターけん引型チッパー8XL  
トラクターのPTOで駆動し、けん引して現場間を  
移動できます。グラブ付きなので、木材の投入が  
チッパー1台でこなせます。



日本の林業に合わせた  
オーダーメイドに応じて  
お客様の夢を叶えるチッパー

材木が集まっている集積場で活躍するクローラー型  
自走式チッパーや、林地残材が残る現場へ直接トラ  
クターでけん引していくチッパーなど、お客様の置  
かれているシチュエーションと求める生産量に匹  
つたりの一台中を提案します。

# お客様の為の特別な1台を作ります！

## 岐阜県で活躍するクローラー型自走式チップパー

バイオマス発電所に供給を開始するにあたり、数々のチップパーメーカーを吟味され、機械の品質と出来上がるチップの品質、弊社の姿勢、輸入取引における明朗な価格設定を評価頂きました。ユーザー様はMUSMAX社を3度訪問し、オーダーメイドの1台を完成させました。訪問するたびに、オーストリア林業の実情や裏側も勉強できて、日本でバイオマスビジネスを始めるとあり有益な知識を得る事になりました。

数か所の現場間を1か月から2か月に1回移動するため、低床トレーラーに積んでも高さに支障が出ないように排出ブローアの高さを調整しました。

「頻繁に現場間を動くわけではないので、トラクターけん引式だと逆に不便である。土壌には大量の木材を野積みしているので、数メートルの移動は頻繁に必要」という事で移動方法はクローラーを選びました。オペレーターは木材をチップパーに供給するバックホーに搭乗し、バックホーの中からラジコンでチップパーを操作します。

チップを排出するブローアは強力で、バイオマス発電所へチップを運ぶトレーラーにびっしりチップを積みむ事ができます。

トラックの運転手がチップの上を軽々歩いて、チップをならす事ができるほど、固くびっしり積みむ事ができます。



## 秋田県で活躍するトラック搭載型チップパー

オーストリアで道路を高速で走って現場間を移動するトラック搭載型チップパーをご覧になったユーザー様の希望を受け、メルセデスベンツのトラックに搭載したチップパーを輸入しました。トラックのエンジンで、チップパーを駆動させて、木材投入のグラブプルを動かします。トラック走行にも同じエンジンを使うため、チップ製造のすべてを1台でこなします。

トラックは4WDで、過酷な現場も走行できます。東京大学による、消費燃費の検証実験で、最高の成績をおさめました。



# MUSMAX、アグリフォレストマシン、お客様は 顔と顔で強固な信頼関係で結ばれています。

すべてのユーザーが機械を満足し、いつ訪問しても  
歓迎して頂けて、次のお客様を紹介してくれます。  
ユーザーにご満足頂いて、次のお客様を紹介して  
頂くことがMUSMAXの最大の強みです。



出荷前点検のために、東京のお客様と機械の性能を直接オーストリアまで確認しに行き、望んだ通りの機械が日本に到着する事をユーザー横の目で確認しました。

MUSMAX社長とユーザー様との信頼関係が直接結ばれました。



出荷前点検のあと、日本への長旅が始まります。  
RORO船の中で安全な状態で日本へ運ばれます。



お客様の熟練度により、地元のサービス体制を構築します。  
秋田県では、地元の機械屋さんに一次窓口をお願いし、簡単な不具合の対応は地元で解決してもらっています。  
地元の方で対応できない場合、アグリフォレストマシンのサービスカーが駆け付けます。年に1回はオーストリアから技術者が来日し、機械の点検を行っています。

MUSMAXチッパーの導入をお考えの方は、MUSMAXを使っているユーザーへ質問して下さい。不安が解消されます。



日本での納品にはオーストリアから技術者が訪れ、アグリフォレストマシンのエンジニアと共にオペレーターへ入念な納品研修を行います。

オペレーターは、MUSMAXのパイロットへと成長します。  
青森県のお客様は自社内に整備士が在籍している事から、基本的な納入指導を最初に入念に行った結果、メンテナンスを自社で行っております。単純明快な機械で維持費がかからない機械であると評価を受け、よりパワーアップした機械の増車を決めて頂きました。お客様は国内最大の新製造マシン導入の際にすでに信頼関係が構築されており、薪プラントから数えて4台目の大型発注となりました。

# なぜ MUSMAX が 選ばれるのか

## 1 良質なチップ

なぜ MUSMAX のユーザーが毎日何台も大型トレーラーで各地のバイオマス発電所、バイオマスボイラーの運営者にチップを売ることが出来ているのか、それは、MUSMAX で製造されたチップがチップを買うお客様に評価されているからです。最初は自社のチップ需要のためだけに購入したチップパーが、瞬く間に近隣に口コミで広がり、チップ販売事業が会社の大黒柱になった会社が各地にあります。

*High Quality*



## 2 最高のナイフ

長時間使える上に何度も研磨出来て、さらに安価な最高のナイフ！ナイフは MUSMAX 純正だけでなく、日本国内で製造されたナイフを使用できることから、他社と比較すると安価に交換する事ができます。ナイフは 20 回以上、再研磨ができます。日本に導入されている MUSMAX チッパーにおける研磨のサイクルは平均で 30 時間を超えており、驚異の長持ちが可能であることが示されました。

*Best Knife*



### 3 簡単な操作性と燃費

MUSMAXのコントローラーは単純で、簡単な操作が可能です。オペレーターは99% グラップルの操作をしており、チップパーはほぼ自動で動いています。

業界最高の燃費で、省エネで動いております。

東京大学や国家事業での検証結果が出ております。

*Low fuel cost  
&  
Easy control*



## DATA

DATA	7XLトラクター式
推奨トラクター馬力	100 - 170 hp
投入口	50 x 64 cm
コンバアー	2.0-2.4m
1時間あたりの燃料消費の目安	20 - 40 liter
ブロアー駆動方法	機械式
ナイフ枚数	8枚
ブロアー径	900 mm
ブロアー羽根	3枚
処理能力 (チップm <sup>3</sup> )	40- 70 m <sup>3</sup>

使用動画は  
こちらから



DATA	8 XLトラクター式
推奨トラクター馬力	150 - 220 hp
投入口	60 x 64 cm
コンベアー	2.4 m
1時間あたりの燃料消費の目安	30 - 45 liter
ブロアー駆動方法	機械式
ナイフ枚数	8 枚
ブロアー径	900 mm
ブロアー羽根	3 枚
処理能力 (チップm <sup>3</sup> )	60 - 100 m <sup>3</sup>

使用動画は  
こちらから



DATA	9 XLトラクター式
推奨トラクター馬力	190 - 300hp
投入口	70 x 82 cm
コンベアー	2.7 m
1時間あたりの燃料消費の目安	35-50 liter
ブロアー駆動方法	機械式
ナイフ枚数	10 枚
ブロアー径	900 mm
ブロアー羽根	3 枚 または 4 枚
処理能力 (チップm <sup>3</sup> )	75- 130 m <sup>3</sup>

使用動画は  
こちらから



DATA	8XL ベンツトラック搭載型
エンジン馬力	380hp
投入口	60 x 64 cm
コンベアー	2.4 m
1時間あたりの燃料消費の目安	35 - 55 liter
ブロアー駆動方法	機械式
ナイフ枚数	8 枚
ブロアー径	1000mm
ブロアー羽根	3 枚
処理能力 (チップm <sup>3</sup> )	80-120 m <sup>3</sup>

使用動画は  
こちらから



DATA	9XL
エンジン	CAT C9.3
最高出力	298 kw
投入口	70 x 82 cm
コンベアー	3.0 m
1時間あたりの燃料消費の目安	40 - 50 liter
ブロアー駆動方法	機械式
ナイフ枚数	10 枚
ブロアー径	900 mm
ブロアー羽根	3 枚
処理能力 (チップm <sup>3</sup> )	70 - 130 m <sup>3</sup>

こちらから  
使用動画は



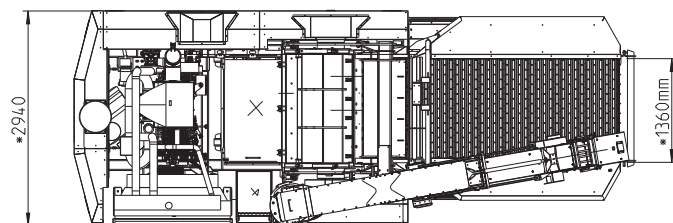
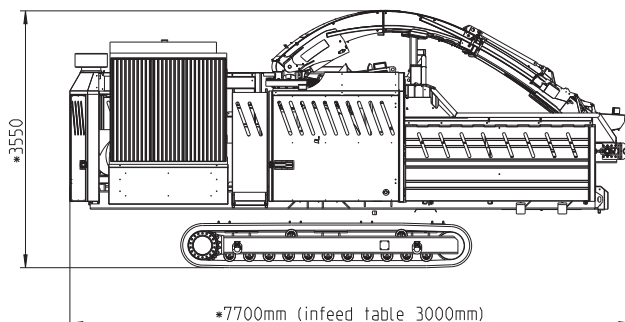
DATA	10 XL
エンジン	CAT C9.3 または CAT C18
最高出力	298 kw または 597 kw
投入口	75 x 98 cm
コンベアー	3.0 m
1時間あたりの燃料消費の目安	50 - 70 liter
ブロアー駆動方法	油圧駆動
ナイフ枚数	12 枚 または 10 枚
ブロアー径	1000mm または 1150mm
ブロアー羽根	3 枚 または 4 枚
処理能力 (チップm <sup>3</sup> )	100 - 160 m <sup>3</sup>

こちらから  
使用動画は



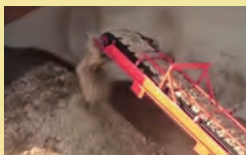
**New!**

DATA	11XL エクストラ・ラージ
エンジン	CAT C18
最高出力	597 kw
投入口	80 x 136 cm
コンベアー	3 m
1時間あたりの燃料消費の目安	65 - 90 liter
ブロアー駆動方法	油圧駆動
ナイフ枚数	12 枚
ブロアー径	1150 mm
ブロアー羽根	6 枚
処理能力 (チップm <sup>3</sup> )	200 - 270 m <sup>3</sup>



チップターの駆動方法、チップターの移動方法、木材のチップターへの投入方法、すべてお客様の願いを叶えます。

駆動はエンジン搭載型、排出はコンベアー型、移動はトレーラーヘッドで行うパターン。ダストを少なくしたいお客様、より大きなチップが欲しいお客様、現場では固定で使用するが、現場間の移動はトラックで高速に移動したいお客様向けです。



使用動画はこちらから



排出はコンベアーとブローアの両方で行えます。投入口に入らない大きな木材は、クラッカーで割って小さくしてから投入します。チップター駆動はトラックのエンジンで、移動もトラック、クレーン付きですので、全てが1台ですみます。



使用動画はこちらから



海外の一流品を海外の価格のままお届けします。  
中間業社を介さない輸入をサポートします。

✈ Ten hours

Europe

North America

Korea, Asia

🚢 a few days

🚢 One month

🚢 Two month



株式会社 アグリフォレストマシン

本社

〒069-0215 北海道空知郡南幌町南 15 線西 22  
TEL:011-807-0150 / FAX:011-807-0149

紋別事務所

〒099-5171 北海道紋別市清滑町 7 丁目 39 番地 1  
TEL:0158-24-5678 / FAX:0158-23-5531

✉ info@agfm.jp

🌐 http://agfm.jp